

22 問題用紙

【試験の注意事項】

1. 問題用紙は、開始の合図があるまで開いてはいけません。
2. 答案用紙と問題用紙は別になっています。解答は答案用紙(マークシート)に記入して下さい。
3. 試験会場から退場するとき、問題用紙は持ち帰って下さい。

【答案用紙(マークシート)記入上の注意事項】

1. 「受験地」, 「回数」, 「番号」の欄は、受験票の数字を正確に記入するとともに、該当する数字の○を黒く塗りつぶして下さい。
2. 「生年月日」の欄は、元号は漢字を、年月日はアラビア数字を(1桁の場合は前にゼロを入れて、例えば1年2月8日は、010208)正確に記入するとともに、該当する数字の○を黒く塗りつぶして下さい。
3. 「氏名(フリガナ)」の欄は、漢字は楷書で、フリガナはカタカナで、正確かつ明瞭に記入して下さい。
4. 「性別」, 「修了した養成施設等」の欄は、該当する数字の○を黒く塗りつぶして下さい。
ただし、「① 一種養成施設」は、自動車整備専門学校、職業能力開発校(職業訓練校)及び高等学校等で今回受験する試験と同じ種類の自動車整備士の養成課程を修了して2年以内の者。
「② 二種養成施設」は、自動車整備振興会・自動車整備技術講習所において今回受験する試験と同じ種類の自動車整備士の講習を修了して2年以内の者。
「③ その他」は、前記①, ②以外の者、または、実技試験免除期間(卒業又は修了後2年間)を過ぎた者。
5. 解答欄の記入方法
 - (1) 解答は、問題の指示するところから、4つの選択肢の中から**最も適切なもの、又は最も不適切なもの等を1つ**選んで、解答欄の1～4の数字の下の○を黒く塗りつぶして下さい。
2つ以上マークするとその問題は不正解となります。
 - (2) 所定欄以外には、マークしたり記入したりしてはいけません。
 - (3) マークは、HBの鉛筆を使用し、黒く塗りつぶして下さい。ボールペン等は使用してはいけません。
良い例 ● 悪い例 ○ ⊗ ⊙ ⊖ ⊕ (薄い)
 - (4) 訂正する場合は、プラスチック消しゴムできれいに消して下さい。
 - (5) 答案用紙を汚したり、曲げたり、折ったりしないで下さい。

【不正行為等について】

1. 携帯電話等の電子通信機器類は、試験会場に入る前に必ず電源を切って、カバン等に入れておいて下さい。試験時間中に試験会場内において、携帯電話等の電子通信機器類を使用した場合は、その理由にかかわらず、不正の行為があったものとみなすことがあります。
2. 試験会場の机の上には、筆記用具と卓上計算機以外のものを置いてはいけません。ただし、卓上計算機は、計算以外の機能をもったものを使ってはいけません。
3. 1., 2. で禁止されているような不正行為を行った者に対しては、試験監督者において、その者の試験を停止することがあります。1., 2. の例に当てはまらない場合であっても、試験監督者において、登録試験に関して何らかの不正の行為があると認めるときは、同様の措置を執ることがあります。
4. 試験会場において試験を停止され又は何らかの不正の行為を行った者については、その試験を無効とすることがあります。
この場合においては、その者に対し、3年以内の期間を定めて登録試験を受けさせないことがあります。
5. 試験後において、登録試験に関して何らかの不正の行為があったことが明らかになった場合にも、4.と同様に、その試験を無効とし、3年以内の期間を定めて登録試験を受けさせないことがあります。

〔No. 1〕 ジーゼル・エンジンの性能などに用いられている用語に関する記述として、不適切なものは次のうちどれか。

- (1) 正味仕事率とは、エンジンのクランクシャフトから実際に得られる動力をいう。
- (2) 図示熱効率とは、シリンダ内の作動ガスがピストンに与えた仕事を熱量に換算したものと、供給した熱量との割合をいう。
- (3) ネット軸出力とは、エンジンの運転に必要な付属装置だけを装着してエンジン試験台で測定した軸出力である。
- (4) 空気過剰率とは、実際に吸入した空気の質量と噴射された燃料を完全燃焼させる理論空気質量との割合をいう。

〔No. 2〕 ジーゼル・エンジンの排出ガスに関する記述として、不適切なものは次のうちどれか。

- (1) 黒煙とは、燃料中の炭素が分離してすすとして排出されたものであり、高負荷時などで部分的に酸化不十分となった燃料粒が、高温の燃焼火炎にさらされたときに発生する。
- (2) 空気過剰率が小さいため、CO 及び HC の発生が多く酸化触媒が必要である。
- (3) 排気管から排出される NO_x は、燃料が完全燃焼して、燃焼ガス温度が高いときに多く発生する。
- (4) 燃料噴射圧力を高圧化することにより、燃料が微粒化され、周囲の空気や熱とよく触れることで良い燃焼状態となるため、PM の発生が大幅に低減される。

〔No. 3〕 ジーゼル・ノックに関する次の文章の(イ)と(ロ)に当てはまるものとして、下の組み合わせのうち、適切なものはどれか。

ディーゼル・ノックは、着火遅れ期間中の燃料噴射量が規定より(イ)なった場合や、セタン価の(ロ)軽油を用いた場合に発生しやすい。

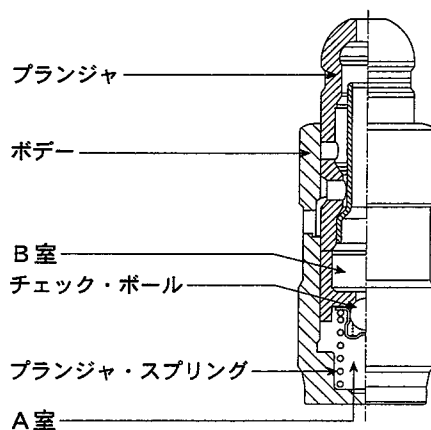
(イ) (ロ)

- (1) 少なく 高い
- (2) 少なく 低い
- (3) 多く 高い
- (4) 多く 低い

〔No. 4〕 ピストン・リングに起こる異常現象のうち、フラッタ現象に関する記述として、不適切なものは次のうちどれか。

- (1) コンプレッション・リングやシリンダ壁面が摩耗した場合に起こりやすい。
- (2) ピストン速度が速いほど起こりやすい。
- (3) カーボンやスラッジ(燃焼生成物)が固まってピストン・リングが動かなくなる現象である。
- (4) ピストン・リングの拡張力が小さいほど、ピストン・リング幅が厚いほど起こりやすい。

〔No. 5〕 図に示すエンジンのバルブ・クリアランス自動調整機構に用いられているラッシュ・アジャスタに関する記述として、不適切なものは次のうちどれか。



- (1) プランジャへの荷重がなくなると、プランジャ・スプリングがプランジャを押し上げることによりチェック・ボールが開いて、A室からB室へエンジン・オイルが流入する。
- (2) プランジャに荷重が掛かると、A室の油圧が上昇しチェック・ボールが油路を閉じることにより、A室のエンジン・オイル体積は変化しなくなる。
- (3) バルブ開弁前は、プランジャ・スプリングのスプリング力によってプランジャがロッカ・アームを押し上げ、バルブ・クリアランスをゼロに保っている。
- (4) A室へ供給することで減ったB室のオイルは、シリンダ・ヘッドのオイル通路から補給される。

〔No. 6〕 コモンレール式高圧燃料噴射装置に関する次の文章の(イ)と(ロ)に当てはまるものとして、下の組み合わせのうち、適切なものはどれか。

ECUによる噴射時期制御は、インジェクション・ポンプで用いられる(イ)の機能に代わるもので、基本的には(ロ)と噴射量から、最適な噴射時期になるようにインジェクタを制御する。

(イ) (ロ)

- | | |
|---------|----------|
| (1) ガバナ | アクセル開度 |
| (2) タイマ | アクセル開度 |
| (3) ガバナ | エンジン回転速度 |
| (4) タイマ | エンジン回転速度 |

[No. 7] 着火順序1—5—3—6—2—4の4サイクル直列6シリンダ・エンジンに関する次の文章の(イ)と(ロ)に当てはまるものとして、下の組み合わせのうち、適切なものはどれか。

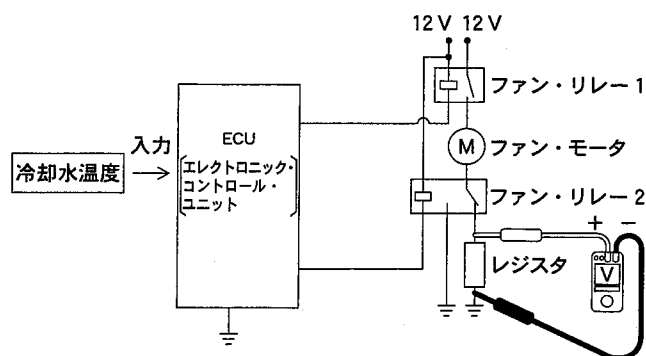
第4シリンダが圧縮行程上死点にあり、この位置からクランクシャフトを回転方向に480°回転させたとき、オーバーラップの上死点にあるのは(イ)である。

その状態から第2シリンダのバルブを排気行程下死点状態にするためには、クランクシャフトを回転方向に(ロ)回転させる必要がある。

	(イ)	(ロ)
(1) 第1シリンダ	300°	
(2) 第1シリンダ	420°	
(3) 第6シリンダ	300°	
(4) 第6シリンダ	420°	

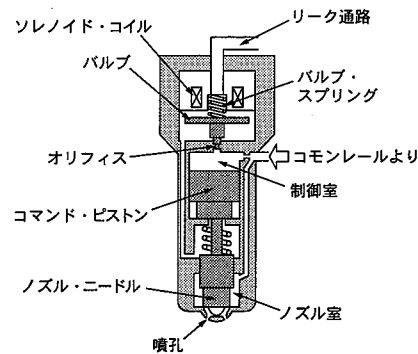
[No. 8] 図に示す冷却装置の電動ファンの回路に接続されている電圧計Vに関する記述として、適切なものは次のうちどれか。

ただし、図の回路は電動ファンがOFF時を示し、配線の抵抗はないものとする。



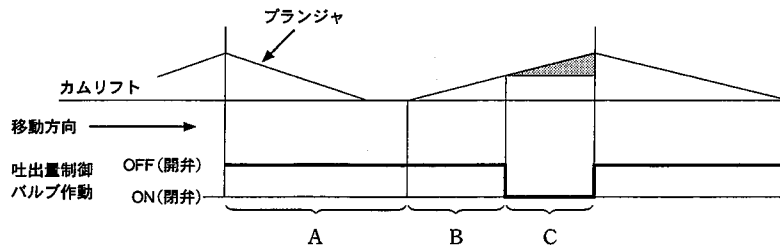
- (1) 低速回転時、電圧計は0Vを表示する。
- (2) 高速回転時、電圧計は0Vを表示する。
- (3) 低速回転時、電圧計は12Vを表示する。
- (4) 高速回転時、電圧計は12Vを表示する。

〔No. 9〕 図に示すコモンレール式高圧燃料噴射装置のソレノイド式インジェクタに関する記述として、適切なものは次のうちどれか。



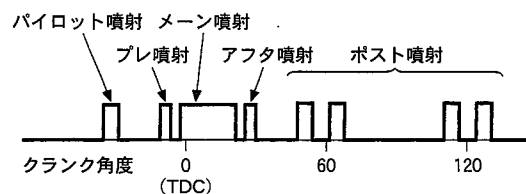
- (1) ソレノイド・コイルに通電が開始されると、電磁力によりノズル・ニードルが直接引き上げられて燃料の噴射が終了する。
- (2) ソレノイド・コイルへの通電を止めると、コモンレールからの高圧燃料が一気にノズル室に流入することで、ノズル・ニードルを押し上げ、燃料を噴射する。
- (3) コモンレールからの高圧燃料が、同圧力の状態で制御室及びノズル室に流入すると、ノズル・ニードルを押し上げ燃料を噴射する。
- (4) オリフィスが開くと、制御室の燃料は次第に流出し制御室の圧力が下がるので、ノズル・ニードル下面に掛かっていた圧力との圧力差により、ノズル・ニードルが上昇し燃料を噴射する。

〔No. 10〕 図に示すコモンレール式高圧燃料噴射装置における吐出量制御式(パーティカル式)サプライ・ポンプの作動について、吐出量制御バルブのON・OFFに関する記述として、不適切なものは次のうちどれか。



- (1) 吐出量制御バルブは、プランジャの上昇行程の途中において、バルブをOFF(開)からON(閉)に制御しサプライ・ポンプの吐出量を制御する。
- (2) Aは吸入行程であり、プランジャの下降行程では吐出量制御バルブはOFF(開)しており、吐出量制御バルブを経由して低圧の燃料が圧送部(プランジャ室)に吸入される。
- (3) Bは無圧送(プリストローク)行程であり、吐出量制御バルブがOFF(開)している間は、吸入した燃料は吐出量制御バルブを経て昇圧されることなくリターンされる。
- (4) Cは圧送行程であり、必要吐出量に見合ったタイミングで吐出量制御バルブがON(閉)すると、リターン通路が断たれプランジャ室内は減圧される。

〔No. 11〕 図に示すコモンレール式高圧燃料噴射装置における分割噴射について、ECUが行う噴射率制御に関する記述として、不適切なものは次のうちどれか。



- (1) パイロット噴射は、メイン噴射に対して大きく進角した時期に噴射することで、急激な燃焼圧力の上昇を抑えられるためPM及び燃焼騒音の低減ができる。
- (2) プレ噴射は、メイン噴射に先立ち噴射することで、メイン噴射の着火遅れの短縮により、PM及び燃焼騒音を低減できる。
- (3) アフタ噴射は、メイン噴射後の近接した時期に噴射することで、拡散燃焼を活発化させてPMを低減するとともに、排気ガスの温度上昇により触媒を活性化させることができる。
- (4) ポスト噴射は、メイン噴射に対して大きく遅角した時期に噴射することで、排気ガスの温度上昇や還元成分の供給により、触媒の活性化や、排気ガス後処理装置の作動を補助することができる。

〔No. 12〕 吸排気装置に関する記述として、適切なものは次のうちどれか。

- (1) インタ・クーラは、ターボ・チャージャで圧縮された吸入空気を冷却して温度を下げ、空気密度を低くし充填効率を高めている。
- (2) ターボ・チャージャの過給圧を制御するウエスト・ゲート・バルブは、過給圧が高くなって規定値に達すると開き、圧縮空気の一部をマフラ側に排出して過給圧が規定圧以上にならないように制御している。
- (3) ターボ・チャージャは、排気ガスのエネルギーでタービン・ホイールを回し、その回転力を利用して同軸上のコンプレッサ・ホイールを回転させ、圧縮空気を多量にシリンダ内へ供給している。
- (4) ターボ・チャージャの軸受に用いられているフル・フローティング・ベアリングの周速は、シャフトの周速の約2倍で回転している。

〔No. 13〕 直巻式のスタータに関する記述として、不適切なものは次のうちどれか。

- (1) スタータの回転速度が上昇すると、アーマチュアに発生する逆起電力が減るので、アーマチュアに流れる電流は増加する。
- (2) エンジンがスタータで回されるとき回転速度は、スタータの駆動トルクとエンジンの回転抵抗との関係で決まる。
- (3) エンジンがスタータで回されるとき回転速度は、温度が低くなるほどバッテリーの容量が減少するので、低下する傾向がある。
- (4) スタータの出力は、 $2\pi \times \text{トルク} \times \text{スタータの回転速度}$ の式により求められるが、スタータの性能テストの点検に当たっては、定格容量のバッテリーを用いなければならない。

〔No. 14〕 中性点ダイオード付きオルタネータの点検に関する記述として、適切なものは次のうちどれか。

- (1) オルタネータのB端子電圧波形は、オルタネータに負荷が掛かっても、ボルテージ・レギュレータの制御作用により波形は一定で波打つことはない。
- (2) ロータの点検の一つに、スリップ・リングとロータ・コア間の導通点検があり、サーキット・テスタの抵抗測定レンジを用いて、導通があることを確認する。
- (3) ステータの点検の一つに、メガーを用いたステータ・コイルとステータ・コア間の絶縁点検がある。
- (4) ダイオードの点検では、サーキット・テスタの抵抗測定レンジを用いてダイオードの端子側に(+)、ホルダ側に(-)のテスト棒を当てたときと、逆に当てたときの抵抗値が同じであれば正常である。

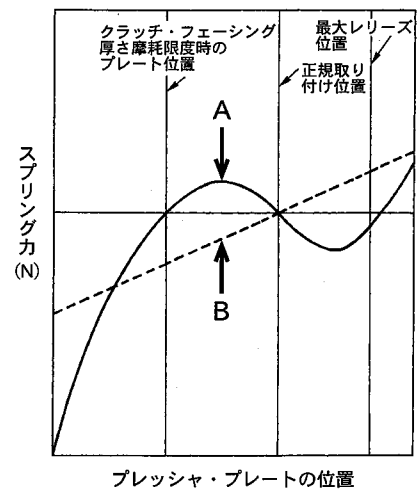
[No. 15] ジーゼル・エンジンの予熱装置に関する記述として、不適切なものは次のうちどれか。

- (1) セラミック式の自己温度制御型グロー・プラグは、発熱部が発熱体(導電性セラミックス)と絶縁体(絶縁性セラミックス)で構成されている。
- (2) メタル式の自己温度制御型グロー・プラグは、外側を保護金属管で覆い、その内側にラッシュ・コイルとブレーキ・コイルを直列に接続した構造である。
- (3) 電熱式インテーク・エア・ヒータは、ECUにより始動時のエンジン冷却水温度に応じて予熱時間を制御し、吸気の通路の途中に設けたエア・ヒータで、吸入空気を適正温度まで暖めている。
- (4) 一般にエア・ヒータは、小型車のエンジンに用いられ、グロー・プラグは大型車のエンジンに用いられている。

[No. 16] 図に示すクラッチ・スプリングの特性に関する次の文章の(イ)と(ロ)に当てはまるものとして、下の組み合わせのうち、適切なものはどれか。

図中の実線Aは(イ)・スプリングの特性を示しており、クラッチ・フェーシングが摩耗限度まで摩耗すると、スプリングのばね力は正規取り付け位置と比較して(ロ)

- | (イ) | (ロ) |
|------------|----------------|
| (1) ダイヤフラム | Aは減少してBは同じである。 |
| (2) ダイヤフラム | Aは同じでBは減少する。 |
| (3) コイル | Aは減少してBは同じである。 |
| (4) コイル | Aは同じでBは減少する。 |



[No. 17] 前進4段のロックアップ機構付き電子制御式ATに用いられる部品に関する記述として、適切なものは次のうちどれか。

- (1) ロックアップ・ピストンは、スプラインによってトルク・コンバータ内のタービン・ランナのハブにかん合している。
- (2) ロックアップ・ソレノイド・バルブには、エンジンからのトルク変動を吸収、緩和するダンパ・スプリングが組み込まれている。
- (3) タービン・センサは、アウトプット・シャフトの回転速度を検出して、その信号をAT・ECUに入力している。
- (4) 車速センサは、インプット・シャフトの回転速度を検出して、その信号をAT・ECUに入力している。

〔No. 18〕 後二軸駆動のインタ・アクスル・ディファレンシャルに関する記述として、**不適切なもの**は次のうちどれか。

- (1) 後前軸のギヤ・キャリア前部に取り付けられている。
- (2) フロント側のサイド・ギヤには、後後軸に動力を伝達するドライブ・ヘリカル・ギヤが直接噛み合っている。
- (3) 差動機能を停止させるために、インタ・アクスル・ディファレンシャル・ロック機構が設けられている。
- (4) ディファレンシャル(差動)作用により、タイヤの摩耗防止や駆動力の均等配分を行っている。

〔No. 19〕 電子制御式エア・サスペンション(エア・スプリング制御式)に関する記述として、**適切なもの**は次のうちどれか。

- (1) セーフティ・バルブは、エア・サスペンション系統にエア漏れが発生したとき、ブレーキ装置などの他の系統のエア圧が失われないようにしている。
- (2) プレッシャ・センサは、エア・コンプレッサの吐出圧力を検出し、その信号を ECU に入力している。
- (3) マグネティック・バルブは、ECU からの信号により、エア・スプリングのエアを供給又は排気して、エア・スプリングの全長を制御している。
- (4) プロテクション・バルブは、エア・タンク内の圧力が規定値以上に上昇した場合、エア・タンク内の圧縮されたエアを大気中に放出する。

〔No. 20〕 インテグラル型パワー・ステアリング(ロータリ・バルブ式)に関する記述として、**不適切なもの**は次のうちどれか。

- (1) かじ取り感覚(ステアリング・ホイールにかかる反力)は、トーション・バーのねじれを反力として利用することで得ている。
- (2) 操舵時に油圧が発生していないときは、トーション・バーがねじれ、スタブ・シャフトのストッパが直接ウォーム・シャフトを回転させる。
- (3) 直進時は、スリーブとロータ間の位置関係が中立にあり、パワー・シリンダの両室に作用する油圧は等しい。
- (4) 操舵時は、トーション・バーのねじれ角に応じてスリーブが回転し、油路を切り替える。

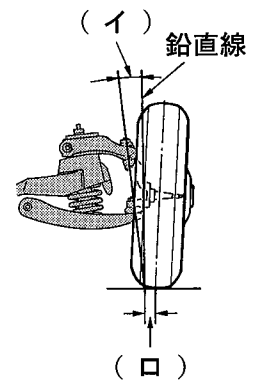
[No. 21] ホイール及びタイヤに関する記述として、**不適切なものは次のうちどれか。**

- (1) マグネシウム・ホイールは、アルミ・ホイールに比べて軽量、かつ、寸法安定性に優れているが、耐食性に劣る。
- (2) アルミ・ホイールの1ピース構造は、絞り又はプレス加工したリムに鋳造又は鍛造したディスクを溶接又はボルト・ナットで締め付けて一体にしたものである。
- (3) タイヤの転がり抵抗のうち、最も大きいものは、一般にタイヤが回転するとき起きるタイヤの変形による抵抗である。
- (4) タイヤ自身に寸法的な狂いがなくても、タイヤとリムの組み付け不良などにより振れが生じることがある。

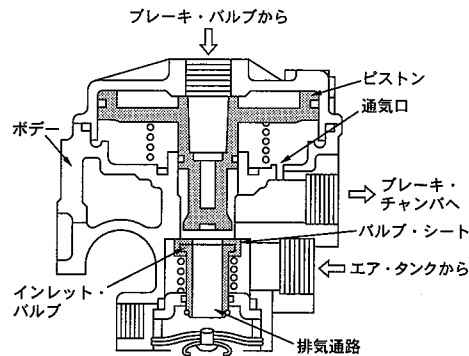
[No. 22] 図に示すホイール・アライメントに関する次の文章の(イ)と(ロ)に当てはまるものとして、下の組み合わせのうち、**適切なものはどれか。**

ボール・ジョイントの中心を結ぶ直線と鉛直線によって作られる角度を(イ)といい、ボール・ジョイントの中心を結ぶ直線の路面交点とタイヤ接地中心点の距離を(ロ)という。

- | (イ) | (ロ) |
|--------------|---------------|
| (1) キング・ピン傾角 | キング・ピン・オフセット |
| (2) セット・バック角 | キング・ピン・オフセット |
| (3) キング・ピン傾角 | プラス・キャスト・トレール |
| (4) セット・バック角 | プラス・キャスト・トレール |



[No. 23] 図に示すフル・エア式ブレーキのリレー・バルブに関する記述として、適切なものは次のうちどれか。



- (1) リレー・バルブは、ブレーキ・バルブで発生したエアを、ブレーキ・チャンバに直接供給する。
- (2) ブレーキ・ペダルを離すとブレーキ・バルブからのエア圧(指示圧)がなくなり、ピストン下端部がインレット・バルブから離れ、エア・タンク内のエアを中央の排気通路から大気に排出する。
- (3) インレット・バルブがピストンにより押し下げられ、ボデーのバルブ・シートとインレット・バルブに隙間ができると、エア・タンクからのエア圧がブレーキ・チャンバへ供給される。
- (4) ブレーキ・ペダルを踏み込むとブレーキ・バルブからのエア圧(指示圧)が流入し、ピストンが下方に移動して、ブレーキ・チャンバからのエア圧が中央の排気通路から大気に排出する。

[No. 24] 補助ブレーキに関する記述として、適切なものは次のうちどれか。

- (1) 電磁式リターダ(エディ・カレント・リターダ)は、エンジンやアクスル・シャフトなどに取り付けられている。
- (2) 電磁式リターダ(エディ・カレント・リターダ)は、粘性のある流体を循環させて発生する流動抵抗を用いて車両を減速させている。
- (3) エキゾースト・ブレーキの制動効果は、エキゾースト・パイプ内の圧力を高くするほど増大するが、エキゾースト・バルブのバルブ・スプリングの強さは関係しない。
- (4) エンジン・リターダは、ピストンが圧縮上死点付近になると、油圧でエキゾースト・バルブを開き、次の膨張行程において、ピストンを押し下げようとする圧縮圧力を逃がすことで、エンジン・ブレーキ力を高めている。

〔No. 25〕 フレーム及びボデーに関する記述として、適切なものは次のうちどれか。

- (1) フレームに亀裂が発生すると、どんなに小さなものでも次第に大きくなるので部分的に補強材(当て板)を当てるだけの修正を行う。
- (2) フロント・ドア・サイド・インパクト・プロテクション・ビームは、フロント・サイド・メンバ後部の強度を確保している。
- (3) モノコック・ボデーは、曲げ及びねじれ剛性に優れているが、質量を小さくすることはできない。
- (4) スケルトン構造は、フレームにボデーが角形鋼管で組み立てられるため、外板面に応力が掛からないことから、大きな開口部が取りやすい。

〔No. 26〕 外部診断器(スキャン・ツール)に関する記述として、適切なものは次のうちどれか。

- (1) アクティブ・テストでは、ECUの学習値を初期化することができ、作業の効率化が図れる。
- (2) 作業サポートでは、本来の作動条件でなくてもアクチュエータを強制的に駆動することができるため、アクチュエータの機能点検などが容易に行える。
- (3) 外部診断器を用いてダイアグノーシス・コードの消去を行った場合は、ダイアグノーシス・コードが消去され、フリーズ・フレーム・データは消去されない。
- (4) ダイアグノーシス・コード「C 0051」の表示のうち「C」は、ABSなどのシャシに関する異常の発生と考えられる。

〔No. 27〕 エアコンに関する記述として、不適切なものは次のうちどれか。

- (1) 代替フロン R 134 a (HFC 134 a) は、オゾン層の破壊がなく、温室効果ガスとして地球温暖化に影響しない。
- (2) ハイブリッド自動車や電気自動車(EV)などのコンプレッサは、モータで駆動される電動のものが用いられている。
- (3) エバポレータ後センサは、エバポレータを通過した後の空気の温度をサーミスタにより検出しており、霜付きなどの防止に利用されている。
- (4) リヒート方式は、エバポレータを通った冷風が全てヒータ・コアに流れるようになっており、温度調整はヒータ・コアに流れるエンジン冷却水の流量をウォータ・バルブによって変化させることで、吹き出し温度の調整を行っている。

〔No. 28〕 CAN 通信に関する記述として、**不適切なものは次のうちどれか。**

- (1) 受信側 ECU は、受信した CAN-H の電圧変化から情報を読み取るようになっている。
- (2) 送信側 ECU は、CAN-H、CAN-L の 2 本のバス・ラインに CAN-H 側は 2.5~3.5 V、CAN-L 側は 2.5~1.5 V の電圧変化として出力(送信)する。
- (3) 各 ECU は、各種センサの情報をデータ・フレームとして、定期的にバス・ライン上に送信している。
- (4) CAN-H、CAN-L ともに 2.5 V の状態をレセシブという。

〔No. 29〕 鉛バッテリーに関する記述として、**適切なものは次のうちどれか。**

- (1) バッテリーの容量(%)は電解液温度 25℃ を標準としており、電解液温度が 50℃ 未満においては、電解液温度が高くなると、容量は小さくなる。
- (2) バッテリーから取り出すことのできる電気量は、放電率を小さく(放電電流を大きく)すると多くなる。
- (3) 電解液の比重は、電解液温度が高いと電解液容量が増加するため小さく(低く)なる。
- (4) 電解液の比重は、放電量に比例して高くなる。

〔No. 30〕 SRS エアバッグ・アセンブリの整備に関する記述として、**不適切なものは次のうちどれか。**

- (1) エアバッグ・アセンブリは、必ず、平坦なものの上にパッド面を上に向けて保管しておくこと。
- (2) 他の車で使用したエアバッグ・アセンブリを取り付ける場合は、必ずシステムが正しく作動することを確認する。
- (3) エアバッグ・アセンブリの抵抗測定は、絶対に行ってはいけない。
- (4) SRS エアバッグの脱着は、バッテリーのマイナス・ターミナルを外したあと、規定時間放置してから行う。

〔No. 31〕 測定機器及び工具に関する記述として、**適切なものは次のうちどれか。**

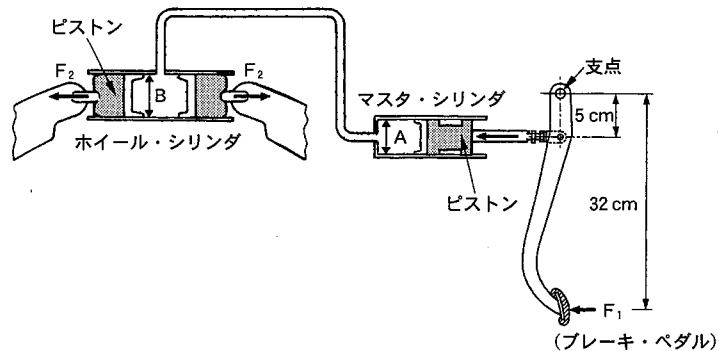
- (1) リーマは、シリンダ・ヘッドとシリンダ・ブロックの組み付け面の仕上げに用いる。
- (2) プラスチ・ゲージは、シリンダとピストンの隙間の測定などに用いる。
- (3) バキューム・ゲージは、エンジンの圧縮圧力の測定に用いる。
- (4) 台付スコヤは、コイル・スプリングなどの直角度の点検に用いる。

〔No. 32〕 合成樹脂と複合材に関する記述として、**不適切なものは次のうちどれか。**

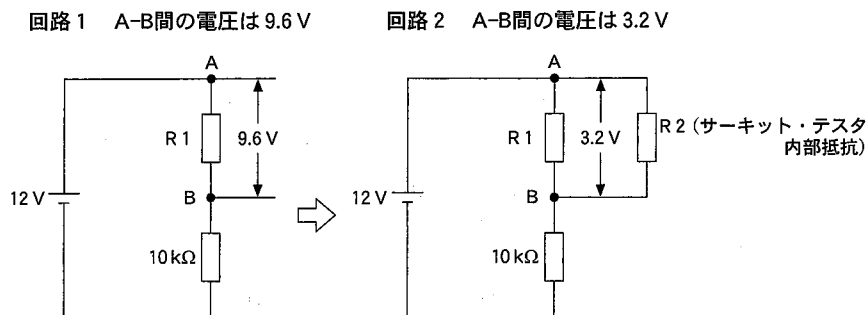
- (1) FRP(繊維強化樹脂)のうち、GFRP(ガラス繊維強化樹脂)は、不飽和ポリエステルをマット状のガラス繊維に含浸させて成形したものである。
- (2) FRM(繊維強化金属)は、繊維と金属を結合成形させたもので、強度を向上させるために繊維には炭素繊維などが、金属にはアルミニウムなどが用いられている。
- (3) 熱硬化性樹脂は、加熱すると硬くなり、急冷すると軟化する樹脂である。
- (4) 熱可塑性樹脂は、加熱すると軟らかくなり、冷えると硬くなる樹脂である。

〔No. 33〕 図に示す油圧式ブレーキの油圧回路において、マスタ・シリンダの内径Aが14 mm、ホイール・シリンダの内径Bが42 mmの場合、ブレーキ・ペダルを矢印の方向に75 Nの力(F_1)で押したとき、ホイール・シリンダのピストンにかかる力(F_2)として、**適切なものは次のうちどれか。**

- (1) 480 N
- (2) 1,440 N
- (3) 1,920 N
- (4) 4,320 N



〔No. 34〕 図に示す電気回路において、回路1にサーキット・テスタを回路2のように接続した場合、R1及びR2(サーキット・テスタ内部抵抗)の抵抗値として、**適切なものは次のうちどれか。**ただし、バッテリー、配線等の抵抗はないものとする。



- (1) $R_1 = 40 \text{ k}\Omega$, $R_2 = 4 \text{ k}\Omega$
- (2) $R_1 = 40 \text{ k}\Omega$, $R_2 = 8 \text{ k}\Omega$
- (3) $R_1 = 80 \text{ k}\Omega$, $R_2 = 4 \text{ k}\Omega$
- (4) $R_1 = 80 \text{ k}\Omega$, $R_2 = 8 \text{ k}\Omega$

〔No. 35〕 潤滑剤に関する記述として、適切なものは次のうちどれか。

- (1) ギヤ・オイルは、油性の小さいものを使用して強い油膜を形成させ、かつ、できるだけ粘度の高いものを使用して、摩擦を減らすことが重要である。
- (2) PSF の性状で低温流動性の良否は、ステアリング・ホイールの操作性に大きく影響するだけでなく、オイル・ポンプの吸入によるキャビテーション音の発生にも影響する。
- (3) ビスカス・カップリングに用いられるジメチル・シリコン・オイルは、他のオイルと比較して温度変化による粘度変化が大きいため、オイル粘度が高いことが要求される。
- (4) グリースは、高温になるに従い軟化するので、高温箇所では比較的ちょう度の数値が大きい機械的安定性の高いものが必要である。

〔No. 36〕 「道路運送車両法」に照らし、次の文章の(イ)と(ロ)に当てはまるものとして、下の組み合わせのうち、適切なものはどれか。

新規登録を受けた自動車について所有者の変更があったときは、新所有者は、その事由があった日から(イ)に、国土交通大臣の行う(ロ)の申請をしなければならない。

(イ) (ロ)

- | | |
|------------|------|
| (1) 15 日以内 | 移転登録 |
| (2) 15 日以内 | 変更登録 |
| (3) 30 日以内 | 移転登録 |
| (4) 30 日以内 | 変更登録 |

〔No. 37〕 「道路運送車両法」及び「道路運送車両法施行規則」に照らし、長さ 4.69 m、幅 1.69 m、高さ 1.87 m で原動機の総排気量が 2.89 ℓ のジーゼル車の該当する自動車の種別として、適切なものは次のうちどれか。

- (1) 普通自動車
- (2) 小型特殊自動車
- (3) 小型自動車
- (4) 軽自動車

[No. 38] 「道路運送車両の保安基準」及び「道路運送車両の保安基準の細目を定める告示」に照らし、
昼間走行灯に関する次の文章の(イ)と(ロ)に当てはまるものとして、下の組み合わせのうち、適切なものはどれか。

昼間走行灯の灯光の色は、(イ)であり、光度は(ロ)以下で、かつ、その照射光線は、他の交通を妨げないものであること。

(イ) (ロ)

- | | |
|------------|----------|
| (1) 白色又は青色 | 1,440 cd |
| (2) 白 色 | 1,440 cd |
| (3) 白色又は青色 | 2,440 cd |
| (4) 白 色 | 2,440 cd |

[No. 39] 「道路運送車両の保安基準」及び「道路運送車両の保安基準の細目を定める告示」に照らし、
運行記録計を備えなければならない普通自動車(緊急自動車及び被牽引自動車を除く。)に関する次の文章の()に当てはまるものとして、適切なものはどれか。

貨物の運送の用に供する普通自動車であって、()以上又は最大積載量が5t以上のものには、
運行記録計を備えなければならない。

- (1) 車両総重量が8t
- (2) 車両重量が8t
- (3) 車両総重量が10t
- (4) 車両重量が10t

[No. 40] 「道路運送車両の保安基準」及び「道路運送車両の保安基準の細目を定める告示」に照らし、
後部反射器に関する次の文章の(イ)と(ロ)に当てはまるものとして、下の組み合わせのうち、適切なものはどれか。

後部反射器は、夜間にその後方(イ)の距離から(ロ)で照射した場合にその反射光を照射位置から確認できるものであること。

(イ) (ロ)

- | | |
|-----------|----------|
| (1) 150 m | すれ違い用前照灯 |
| (2) 250 m | すれ違い用前照灯 |
| (3) 150 m | 走行用前照灯 |
| (4) 250 m | 走行用前照灯 |